

# SL26SL/SL30SL

SPEED LEVEL



**snorkel**  
[www.snorkellifts.com](http://www.snorkellifts.com)  
[www.zipup.se](http://www.zipup.se)

## SPEED LEVEL

# SL26SL/SL30SL

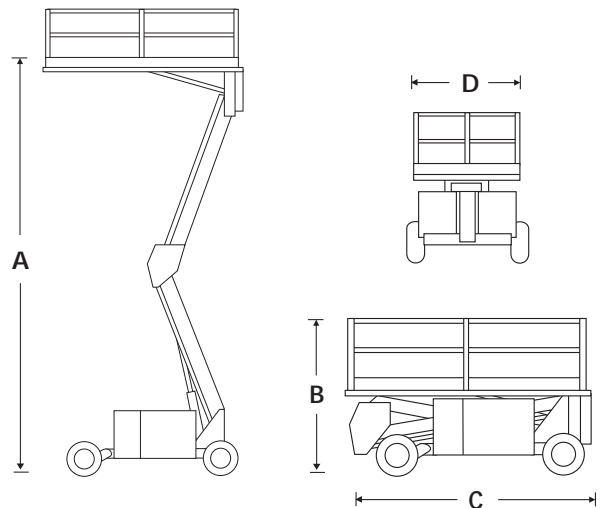
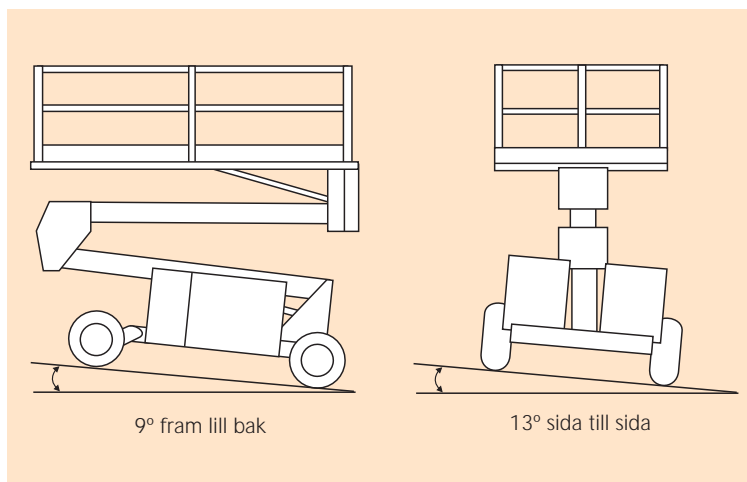
DIMENSIONER	SL26SL	SL30SL
Max. arbetshöjd	10.0m	11.0m
Max. plattformshöjd (A)	8.0m	9.0m
Plattformsstorlek transport	1.72m x 3.66m	1.72m x 4.23m
Plattformsstorlek utdragen	1.72m x 4.61m	n/a
Bredd (D)	2.13m	2.13m
Längd (C)	3.79m	4.39m
Höjd transport (B)	2.6m	2.6m
Höjd (fällda räckan)	1.5m	1.5m
Markfrigång chassi	320mm	320mm
Markfrigång axel	200mm	200mm

PRESTANDA		
Plattformskapacitet	680kg	590kg
Max körbar höjd	8.0m	9.0m
Körhastighet (transport)	5.2km/t	5.2km/t
Körhastighet (upphöjd)	0.8km/t	0.8km/t
Upp / ned sekunder	21/32 sek	24/36 sek
Lutning	50%	50%
Nevillering fram / bak	9°	9°
Nevillering sida / sida	13°	13°
Svängradie insida	3.9m	3.9m
Däck	26 x 12.00 12 NH Skumfyllda	
Manöversystem	Proportionell joystick	
Drivsystem	4WD Hydraulmotorer	

POWER	
Kraftkälla	Kubota diesel, vattenkyld

VIKT		
Totalvikt	3,085kg	3,400kg

## LUTNINGSKAPACITET



## STANDARDUTRUSTNING

- Dieseldrift
- Rörelsealarm
- Timräknare
- Självlvillering
- Flytande axel
- Kraftiga terrängdäck
- Mycket kraftiga bromsar
- Enhands joystick
- 230 Volt till plattformen
- Fällbara räckan
- CE märkt

## TILLVAL

- Specialfärger
- Rörelsealarm
- Blinkljus
- Extra partikelfilter
- Miljöolja

**snorkel** [www.snorkellifts.com](http://www.snorkellifts.com)

STOCKHOLM: Ellen Keys gata 22  
129 52 HÄGERSTEN  
T: 08-97 04 80

GÖTEBORG: Järnmalmgatan 1  
417 07 GÖTEBORG  
T: 031-23 07 20  
[www.zipup.se](http://www.zipup.se)