

# Möt

## DINO 160XTB II

### DINO® Släpvagnslyftar med saxarm

#### DINO Standardutrustning

- Maximalt räckvidd med maximal vikt i korgen
- Kompakt storlek, transportlängd endast 6,15 m
- Drivsystem, enkel att transportera på arbetsplatsen
- Kabelstyrning för drivning
- Hydraulisk korgvridning 180°
- Rymlig korg med grind, kapacitet 215 kg
- Stora integrerade stödbensplattor 280 x 360 mm
- Kontinuerlig bomrotation, enkelt och funktionellt
- Stabil att bogsera
- Enkel att använda, tydliga och informativa spakar
- Kraftig laddare: maskinen kan användas medan batterierna laddas
- Batterier: 4 x 6 DC, 235 Ah, batterikapacitet för en dag



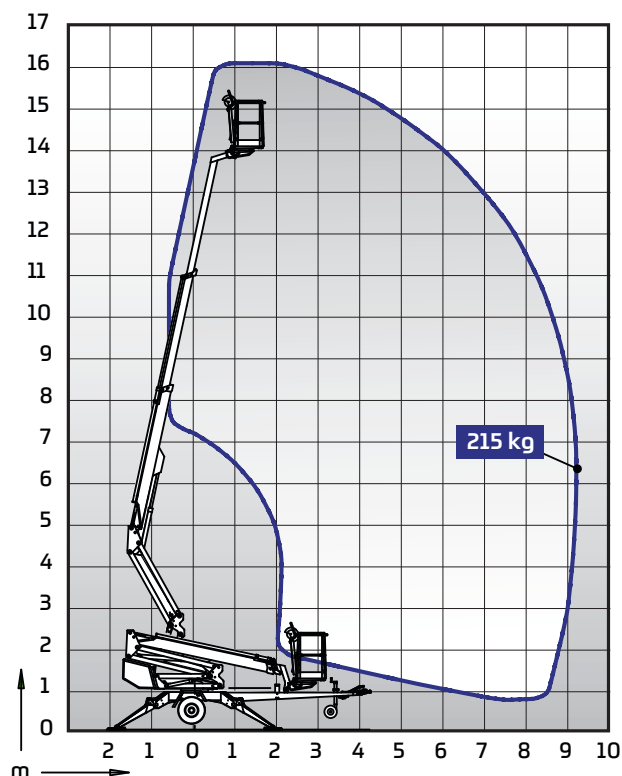
#### DINO Extrautrustning

- Styrning med två joystickar
- Stödbensindikatorer
- Automatisk nivellering
- LED arbetsbelysning
- DINO SafeGuard klämskydd
- Extra stödbensplattor 500 x 500 x 35 mm + ställning
- Låsbar verktygsåda
- Ställning för verktyg
- Reservhjul
- 2 kW Honda generator + ställning för att ladda batterier då nätström inte finns tillgänglig

#### Tekniska specifikationer

#### 160XTB II

Max. arbetshöjd	16,00 m
Max. plattformhöjd	14,00 m
Max. räckvidd	9,10 m
Bredd mellan stödbenen	3,8 / 4,2 m
Korgkapacitet	215 kg
Mått på korgen	0,7 x 1,3 m
Bomrotation	kontinuerlig
Korgvridning	180°
Bomkontroll	proportionerlig
Transportlängd	6,15 m
Transportbredd	1,80 m
Transporthöjd	2,31 m
Totalvikt	2195 kg
Drivsystem	standard
2 st eluttag 230V i korgen	standard
Batterier på 235 Ah	standard
Likströmsmotor	standard
Backtagningsförmåga	25 %



**INSTANT ZIP-UP**

**Zip-Up Svenska AB Stockholm**  
Ellen Keys gata 22,  
129 52 Hägersten | Tel 08-97 04 80

**Zip-Up Svenska AB Göteborg**  
Järnmalmsgatan 1,  
417 07 Göteborg | Tel 031-23 07 20

[www.zipup.se](http://www.zipup.se)

Rätten till tekniska ändringar förbehålles.

**DINOLIFT**  
UP TO THE JOB

**DINOLIFT Oy** | Raikkolantie 145 • FI-32210 LOIMAA, FINLAND  
Tel: +358 (0)20 1772 400 • E-mail: [info@dinolift.com](mailto:info@dinolift.com)

**Läs mer: [www.dinolift.com](http://www.dinolift.com)**