

Släpvagnsliftar

Perfekt för korta snabba jobb



Ommе är idag en av Europas ledande tillverkare av släpvagnsliftar och är marknadsledande i många länder.

Modellprogrammet som sträcker sig från 10 meter upp till hela 30 meters arbetshöjd och ger stor valfrihet med både vikarms- och teleskopliftar, larvbandsliftar samt billiftar.

Ommeliftan är en robust och välkonstruerad kvalitetslift av högsta klass med maximal säkerhet och ekonomi.

Ommeliftan har en oslagbar totalekonomi där driftsäkerhet och tillförlitlighet utgör den viktigaste faktorn. Därtill finns ett kompromisslöst säkerhetstänkande som grund vid allt konstruktionsarbete.



Lättflyttade liftar för snabba korta jobb

Ommе's släpvagnsliftar finns med arbetshöjd mellan 12,5 till 29 meter är lättflyttade maskiner för snabba, korta arbetsinsatser.

- Fasadjobb
- Måleri
- Trädklippning
- Elarbeten m. m.

Många modeller

Ommе's släpliftsprogram innehåller nio grundmodeller samt tre modeller i Mini-serien (se se. blad). Liftarna har en robust och stabil konstruktion med driftsäkerhet och lång livslängd som känneteckning.

Alternativa drivkällor

Ommе's släpliftar kan levereras med en rad olika drivkällor, 230 V nät drift, batteri- eller bensin/dieseldrift. Liftarna kan även levereras med kombinationsdrift av olika drivkällor.

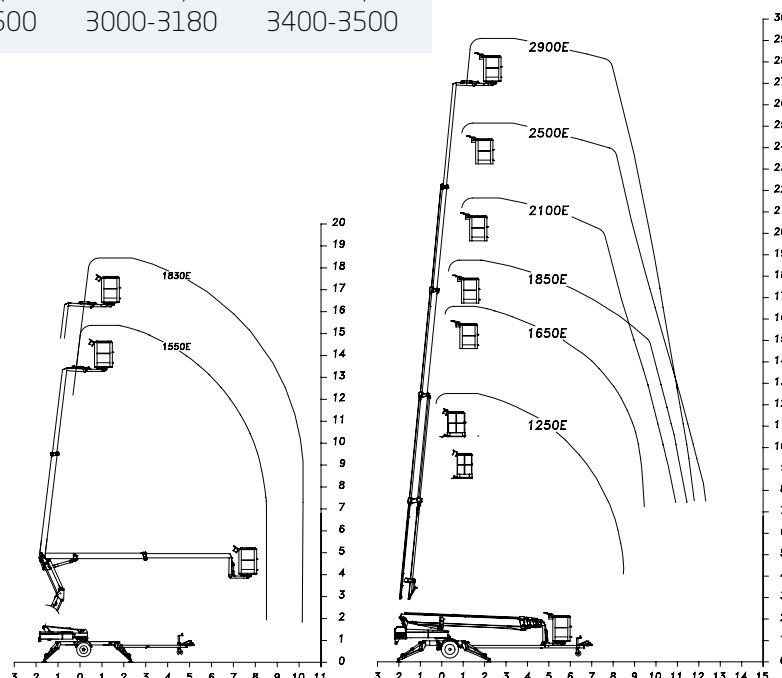


| Modell | | 1250 | 1550 | 1650 | 1830 | 1850 |
|-----------------|----|--------------|--------------|--------------|--------------|--------------|
| Max arbethöjd | m | 12,50 | 15,35 | 16,60 | 18,30 | 18,60 |
| Max arbetsradie | m | 8,50 | 8,50 | 10,30 | 10,15 | 11,70 |
| Max korglast | m | 200 | 200 | 200 | 200 | 200 |
| Svängområde | ° | +355 | +355 | +400 | +400 | +400 |
| Korgstorlek | m | 1,25x0,8x1,1 | 1,25x0,8x1,1 | 1,25x0,8x1,1 | 1,25x0,8x1,1 | 1,25x0,8x1,1 |
| Svängbar korg | ° | +41 | +41 | +41 | +41 | +41 |
| Transportlängd | m | 7,10 | 7,25 | 6,77 | 6,70 | 7,20 |
| Transporthöjd | m | 1,97 | 1,99 | 2,10 | 1,99 | 2,10 |
| Transportbredd | m | 1,60 | 1,60 | 1,70 | 1,60 | 1,70 |
| Arbetsbredd | m | 4,10 | 4,12 | 4,25 | 4,21 | 4,25 |
| Totalvikt | kg | 1600/1700 | 1950/2000 | 2080/2200 | 2450/2550 | 2230/2350 |

| Modell | | 2100 | 2500 | 2900 |
|-----------------|----|--------------|--------------|--------------|
| Max arbethöjd | m | 21,15 | 25,10 | 29,00 |
| Max arbetsradie | m | 11,20 | 12,60 | 12,30 |
| Max korglast | m | 200 | 200 | 200 |
| Svängområde | ° | +400 | +400 | +400 |
| Korgstorlek | m | 1,25x0,8x1,1 | 1,25x0,8x1,1 | 1,25x0,8x1,1 |
| Svängbar korg | ° | +41 | +41 | +41 |
| Transportlängd | m | 7,35 | 8,40 | 9,20 |
| Transporthöjd | m | 2,10 | 2,10 | 2,10 |
| Transportbredd | m | 1,70 | 1,70 | 1,70 |
| Arbetsbredd | m | 4,25 | 4,25 | 4,25 |
| Totalvikt | kg | 2380/2500 | 3000-3180 | 3400-3500 |

Ingår på alla modeller

- Hydrauliska stödben
- Elhydraulisk framdrivning
- 230V uttag i korgen
- Svängbar korg ±41° som standard



Försäljning • Service • Reservdelar • Support • Utbildning • Finansiering

Liftbolaget AB är specialiserade på försäljning och service av liftar och har över 30 års erfarenhet i branschen. Vi kan idag tillsammans med våra leverantörer erbjuda ett komplett program för de flesta typer av höjdjobb. Vi har kontor och serviceverkstäder i Gävle, Falkenberg och Stockholm, samt servicebussar och servicepartners runt om i Sverige. Liftbolaget AB ingår i ingår i norska Malthusgruppen.

Gävle - Falkenberg - Stockholm
 Utmarksvägen 15 802 91 Gävle
 Rönnhagsvägen 13 311 44 Falkenberg
 026-12 47 00
 info@liftbolaget.se www.liftbolaget.se

